

PORTAMATRICULAS ADAPTABLE A SUZUKI GSXR6/750 08'-10'  
 LICENSE SUPPORT ADAPTABLE TO SUZUKI GSXR6/750 08'-10'  
 REF: 4735N



**INSTRUCCIONES DE MONTAJE**

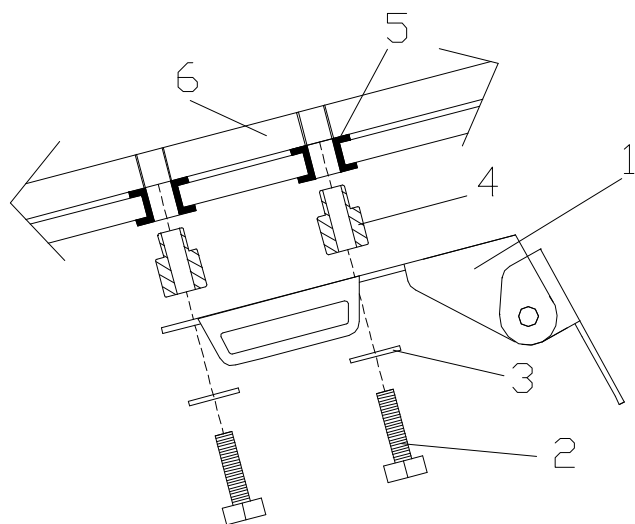
**MOUNTING INSTRUCTIONS**

- 1) Desmontar el soporte original. Dismount the original support.
- 2) Sacar los casquillos de hierro del silenbloc original(5) y montar los suministrados (4). A continuación fijar el soporte(1) usando los tornillos (2) y arandelas (3) suministrados que roscan directamente al chasis (6). Se suministran dos bridas de plástico, para fijar el cable de la luz portamatriculas en el soporte(1). Remove the metallic cylinders off the original wellnuts (5) and mount the ones supplied (4). Next, tight the support (1) using the fasteners (2) and washers (3) supplied that thread directly to the frame (6). It is supplied two ziptides to tight the cable of the license support light (1).

Material suministrado para el montaje en la motocicleta:

Material supplied:

POSICIÓN	DENOMINACIÓN		CANTIDAD
2	Tornillo M6x35 DIN 931 negro	<i>M6x35 DIN931 fastener</i>	4
1	Soporte regulable	<i>Adjustable support</i>	1
	Brida de plástico	<i>Plastic ziptides</i>	2
3	Arandela M6 DIN9021 negro	<i>Black M6 DIN9021 washer</i>	4
4	Casquillo metálico	<i>Metallic cylinder</i>	4
7	Catadrioptico	<i>Reflector</i>	1
9	Desplazador catadrioptico	<i>Support for reflector</i>	1
10	Luz portamatriculas	<i>Licence support light</i>	1



PORTAMATRICULAS ADAPTABLE A SUZUKI GSXR6/750 08'-10'  
 LICENSE SUPPORT ADAPTABLE TO SUZUKI GSXR6/750 08'-10'  
 REF: 4735N



**INSTRUCCIONES DE MONTAJE**

**MOUNTING INSTRUCTIONS**

- 1) Desmontar el soporte original. Dismount the original support.
- 2) Sacar los casquillos de hierro del silenbloc original(5) y montar los suministrados (4). A continuación fijar el soporte(1) usando los tornillos (2) y arandelas (3) suministrados que roscan directamente al chasis (6). Se suministran dos bridas de plástico, para fijar el cable de la luz portamatriculas en el soporte(1). Remove the metallic cylinders off the original wellnuts (5) and mount the ones supplied (4). Next, tight the support (1) using the fasteners (2) and washers (3) supplied that thread directly to the frame (6). It is supplied two ziptides to tight the cable of the license support light (1).

Material suministrado para el montaje en la motocicleta:

Material supplied:

POSICIÓN	DENOMINACIÓN		CANTIDAD
2	Tornillo M6x35 DIN 931 negro	<i>M6x35 DIN931 fastener</i>	4
1	Soporte regulable	<i>Adjustable support</i>	1
	Brida de plástico	<i>Plastic ziptides</i>	2
3	Arandela M6 DIN9021 negro	<i>Black M6 DIN9021 washer</i>	4
4	Casquillo metálico	<i>Metallic cylinder</i>	4
7	Catadrioptico	<i>Reflector</i>	1
9	Desplazador catadrioptico	<i>Support for reflector</i>	1
10	Luz portamatriculas	<i>Licence support light</i>	1

