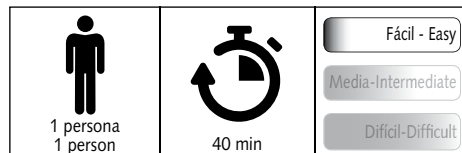
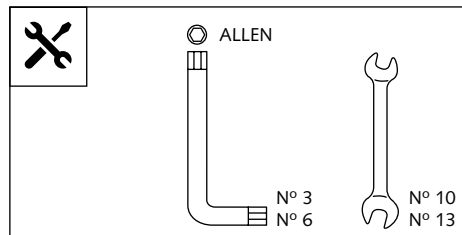


PARAMANOS PARA - HANDPROTECTORS FOR - HANDCHUTZPROTEKTOREN FÜR DUCATI SCRAMBLER



Ref.: 8949



ID	PIEZA / PART	DESCRIPCIÓN	DESCRIPTION	QTY	REF.
1		Paramanos derecho	Right handguard	1	8949JM3
2		Pieza derecha anclaje manillar Ø6.5 (se suministra montada)	Ø6.5 right handlebar anchoring part (supplied mounted with handguard)	1	8949JM3
3		Paramanos izquierdo	Left handguard	1	1 8949JM3
4		Pieza izquierda anclaje manillar Ø6.5 (se suministra montada)	Ø6.5 left handlebar anchoring part (supplied mounted with handguard)	1	8949JM3
5		Soporte metálico derecho (R)	Right metal support (R)	1	SOPOR-2P-2-8949
6		Soporte metálico izquierdo (L)	Left metal support (L)	1	SOPOR-2P-2-8949
7		Tornillo Allen M8X40 ISO7380	M8X40 ISO7380 Allen screw	1	TORNI-I7380-565
8		Tuerca autoblocante M8	M8 locking nut	1	TUEA-D985.8-M8-
9		Arandela de Nylon M5x1 (se suministra montada)	M5x1 Nylon washer (supplied mounted)	6	ARNV00000000245
10		Arandela de goma Ø4,5xØ11,5x2mm (se suministra montada)	Ø4,5xØ11,5x2mm Rubber washer (supplied mounted with handguard)	4	ARAND-EPDM--722
11		Arandela de goma Ø4,5xØ14x4mm	Ø4,5xØ14x4mm Rubber washer	4	ARAND-GD13D5X4-
12		Tornillo Allen M6X40 DIN7991	M6X40 DIN7991 Allen screw	2	TORNIAD7991-377
13		Tornillo Allen M5X11 Ø11 ISO7380 (se suministra montada)	M5X11 Ø11 ISO7380 Allen screw (supplied mounted)	4	TORNI-AI----520
14		Arandela de plástico Ø30 x Ø6	Ø30 x Ø6 plastic washer	2	ARAND-PN6X30-67
15		Tapón tornillo M5 ISO 7380	M5 ISO 7380 Allen screw cap	6	TAPON_____85
16		Tornillo Allen M5x16 Ø11 ISO 7380	Allen screw M5x16 Ø11 ISO 7380	2	TORNI-I7380-493
17		Tuerca grafilada M5 (se suministra montada)	M5 special nut (supplied mounted)	4	TUERC-D6923-255
18		Kit adhesivos	Stickers set	1	ADHESI-----234

PARAMANOS PARA - HANDPROTECTORS FOR - HANDSCHUTZPROTEKTOREN FÜR DUCATI SCRAMBLER

INSTRUCCIONES DE MONTAJE - MOUNTING INSTRUCTIONS - MONTAGEANLEITUNG

<p>1.1</p> <p>! NO SOBREPASAR LA PIEZA DE PLÁSTICO DO NOT SURPASS THE PLASTIC ITEM</p>	<p>1.2</p> <p>PRESIONAR EL TORNILLO PARA DESBLOQUEAR EL CONTRAPESO PRESS THE BOLT TO UNBLOCK THE BAR END</p>	<p>DESMONTAJE LADO DERECHO RIGHT SIDE DISASSEMBLY</p> <p>1</p>
<p>1.3</p>	<p>1.4</p>	

**MONTAJE LADO DERECHO
 RIGHT SIDE ASSEMBLY**

A Piezas originales
 Original parts

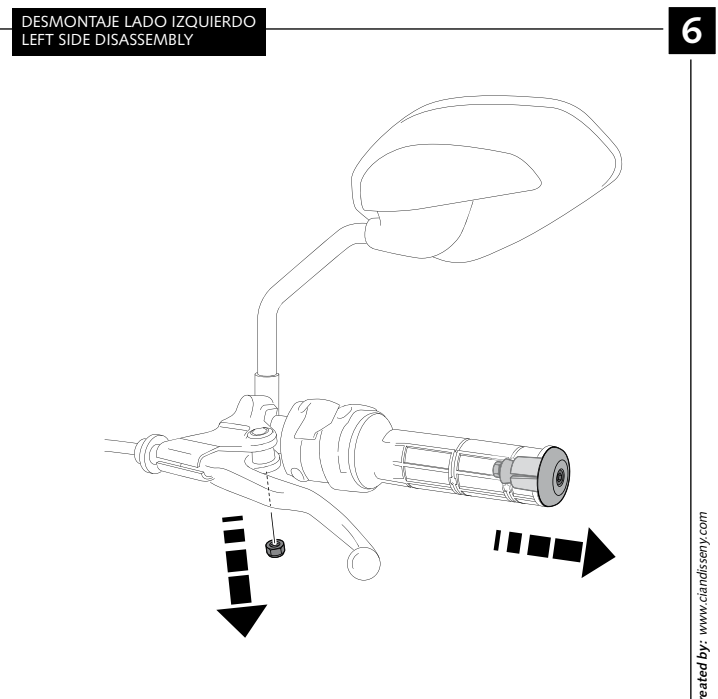
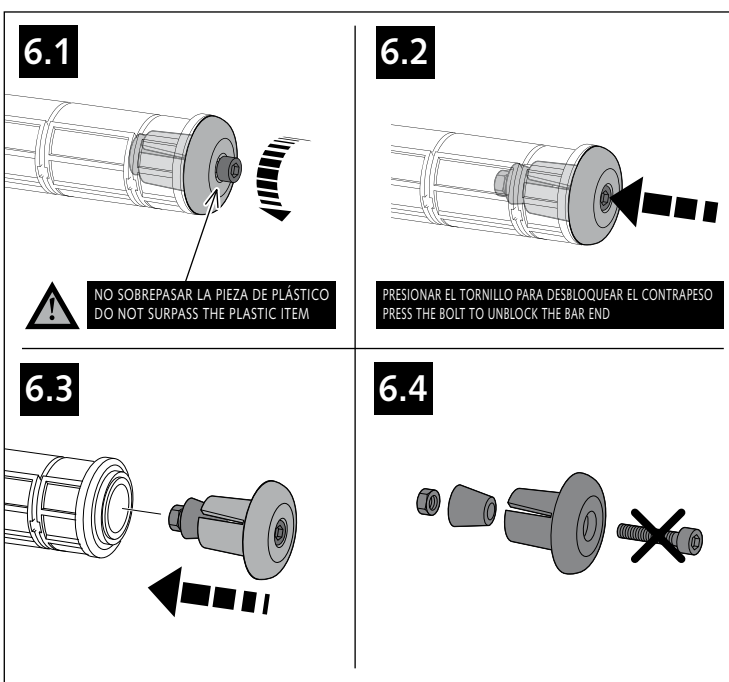
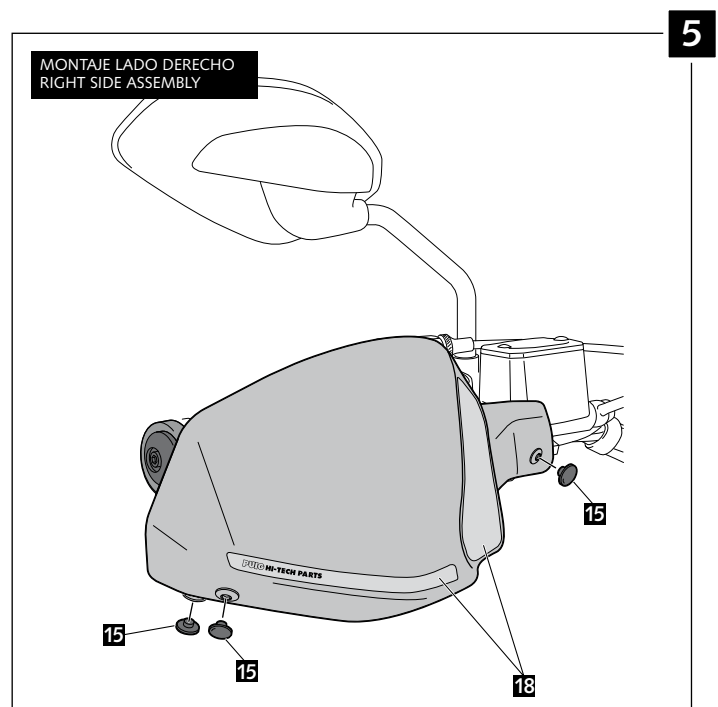
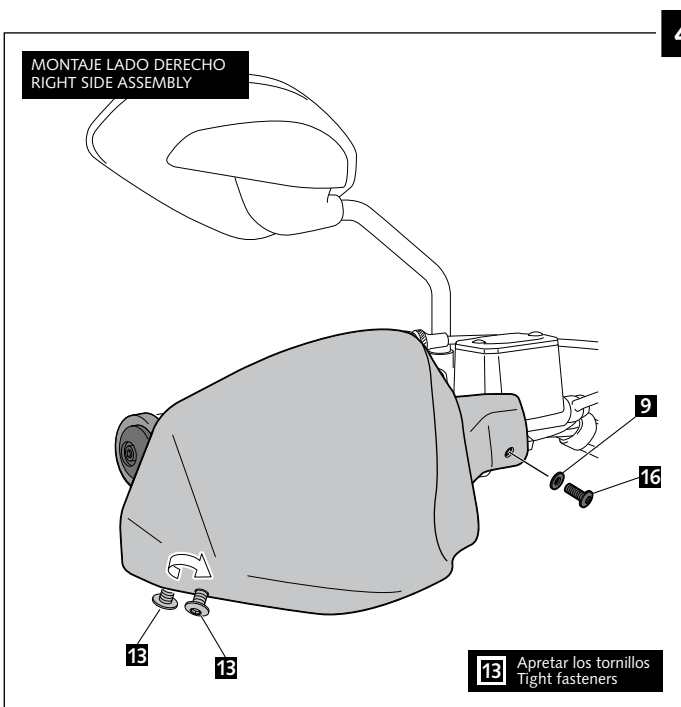
13 Aflojar 1 vuelta
 Loose one turn

**MONTAJE LADO DERECHO
 RIGHT SIDE ASSEMBLY**

1 Ajustar posición paramanos
 Adjust handguard position

PARAMANOS PARA - HANDPROTECTORS FOR - HANDSCHUTZPROTEKTOREN FÜR
DUCATI SCRAMBLER

INSTRUCCIONES DE MONTAJE - MOUNTING INSTRUCTIONS - MONTAGEANLEITUNG



PARAMANOS PARA - HANDPROTECTORS FOR - HANDSCHUTZPROTEKTOREN FÜR
DUCATI SCRAMBLER

INSTRUCCIONES DE MONTAJE - MOUNTING INSTRUCTIONS - MONTAGEANLEITUNG

