

MOTOPLASTIC, S.A.

Molí de la sal, 1 - 08403 Granollers (Barcelona) SPAIN

Tel. 34 93 849 06 33 - Fax 34 93 849 09 88

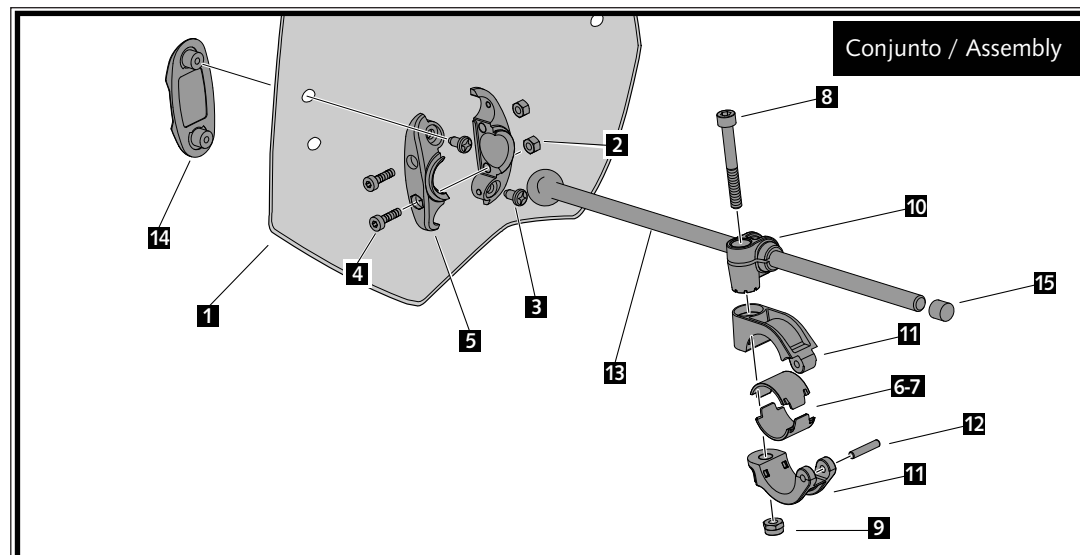
info@puig.tv - info@puigusa.com

www.puig.tv - www.puigusa.com

CARENABRIS UNIVERSAL MOD. BAT UNIVERSAL WINDSHIELD BAT MODEL

Ref.: 8088

ID.	DESCRIPCIÓN	DESCRIPTION	BEZEICHNUNG	QTY.
1	Pantalla	Windshield	Scheibe	1
2	Tuerca M5 DIN982	M5 DIN982 nut	M5 DIN982 Mutter	4
3	Tornillo phillips M5x13	M5x13 phillips screw	M5x13 Phillips Schraube	4
4	Tornillo M5x20 DIN912	M5x20 DIN912 screw	M5x20 DIN912 Schraube	4
5	Brida rótula	Ball bearing bridle	Flanschkgelgelenk	2
6	Semi-casquillo manillar Ø22mm	Medium-spacer Ø22mm	Buchse Ø22mm	2
7	Semi-casquillo manillar Ø26mm	Medium-spacer Ø26mm	Buchse Ø26mm	2
8	Tornillo M6x50 DIN912 Inox	M6x50 DIN912 Inox screw	M6x50 DIN912 Inox Schraube	2
9	Tuerca M6 DIN982 Inox	M6 DIN982 Inox nut	M6 DIN982 Inox Mutter	2
10	Guía varilla	Rod guide	Stangenführung	2
11	Brida Manillar Ø29mm	Handlebar bridle Ø29mm	Lenkerflansch Ø29mm	2
12	Pasador Inox	Barrette Inox	Inox Stift	2
13	Varilla con rótula	Rod with ball bearing	Stangenkgelgelenk	2
14	Tapa exterior	Exterior cap	Deckel	2
15	Tapa varilla	Bar cover	Endkappen	2



MOTOPLASTIC, S.A.

Molí de la sal, 1 - 08403 Granollers (Barcelona) SPAIN

Tel. 34 93 849 06 33 - Fax 34 93 849 09 88

info@puig.tv - info@puigusa.com

www.puig.tv -

En las revisiones del vehículo es conveniente efectuar también el mantenimiento de apriete de toda la tornillería del carenabrás, especialmente los tornillos que fijan éste al vehículo.

Gracias por su atención.

It would be convenient to re-tight the windshield screws, specially the ones that are fixed to the motorcycle, whenever you maintain the vehicle.

Thanks for your attention.

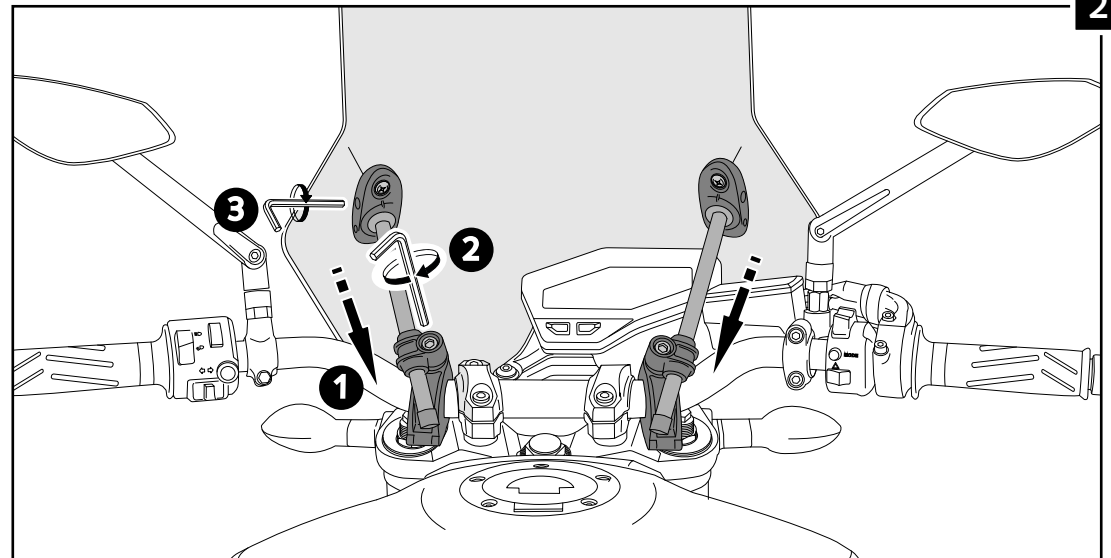
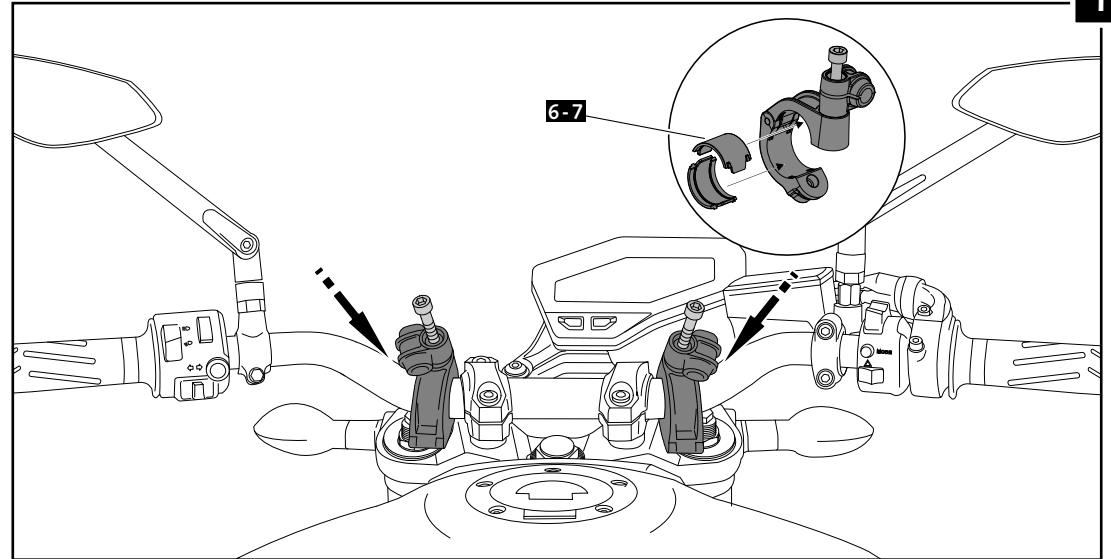
Wenn das Fahrzeug überholt wird sollten jedesmal auch alle Schrauben des Windschildes nachgezogen werden, vor allem die Schrauben die das Windschild an das Fahrzeug befestigen.

Danke für Ihre Aufmerksamkeit.

CONSULTAR EN NUESTRA PAGINA WEB LA DISPONIBILIDAD DEL VIDEO DE MONTAJE DE ESTA REFERENCIA /
CONSULT OUR WEBSITE THE VIDEO MOUNT AVAILABILITY OF THIS REFERENCE

CÚPULA TOURING UNIVERSAL UNIVERSAL TOURING SCREEN

Ref.: 8088



MOTOPLASTIC, S.A.

Molí de la sal, 1 - 08400 Granollers (Barcelona) SPAIN

Tel. 34 93 849 06 33 - Fax 34 93 849 09 88

info@puig.tv

www.puig.tv



En las revisiones del vehículo es conveniente efectuar también el mantenimiento de apriete de toda la tornillería del carenabris, especialmente los tornillos que fijan éste al vehículo.

Gracias por su atención.

It would be convenient to re-tight the windshield screws, specially the ones that are fixed to the motorcycle, whenever you maintain the vehicle.

Thanks for your attention.

In der Untersuchung des Fahrzeugs, überprüfen Sie die Schraubenverbindungen, besonders die Schrauben, die an dem Motorrad befestigt sind.

Danke für Ihre Aufmerksamkeit.

ID.	DESCRIPCIÓN	DESCRIPTION	QTY.
1	SopORTE metálico (negro)	Metallic support (black)	2
2	Casquillo Ø14x16 (negro)	Ø14x16 spacer (black)	4
3	Tornillo Allen M6x40 DIN912	Allen Screw M6x40 DIN912	6
4	Arandela M6 DIN9021	Washer M6 DIN9021	6
5	Tuerca M6 DIN6923	M6 nut DIN6923	2
6	Acoplamiento escuadra	Coupling angle	2
7	Tapón	Cap	2

INSTRUCCIONES DE MONTAJE MOUNTING INSTRUCTIONS - MONTAGEANLEITUNG

KIT RAFALE/STREAM KAWASAKI ER-6N -2012 / Z1000 - 2014
RAFALE/STREAM KIT KAWASAKI ER-6N -2012 / Z1000 - 2014

Ref.: 10566

