

KI0012N

RS0046J/SS0046J + SN0020N

RESPALDO / BACK - RÜCKLEHNE

PORTAEQUIPAJES / CARRIER / GEPÄCKHALTER

**INSTRUCCIONES DE MONTAJE
MOUNTING INSTRUCCIONS
MONTAGEANLEITUNG**

CUSTOMACCES S.L.

Avda. Castells nº 11 D

Pol. Ind. Can Castells

Canovelles 08420

Tel. 938 467 229 - Fax. 938 402 703

www.customacces.com

INSTRUCCIONES DE MONTAJE

Montar primero un lado del soporte y después el otro, de lo contrario el guardabarros se queda sin sujetar

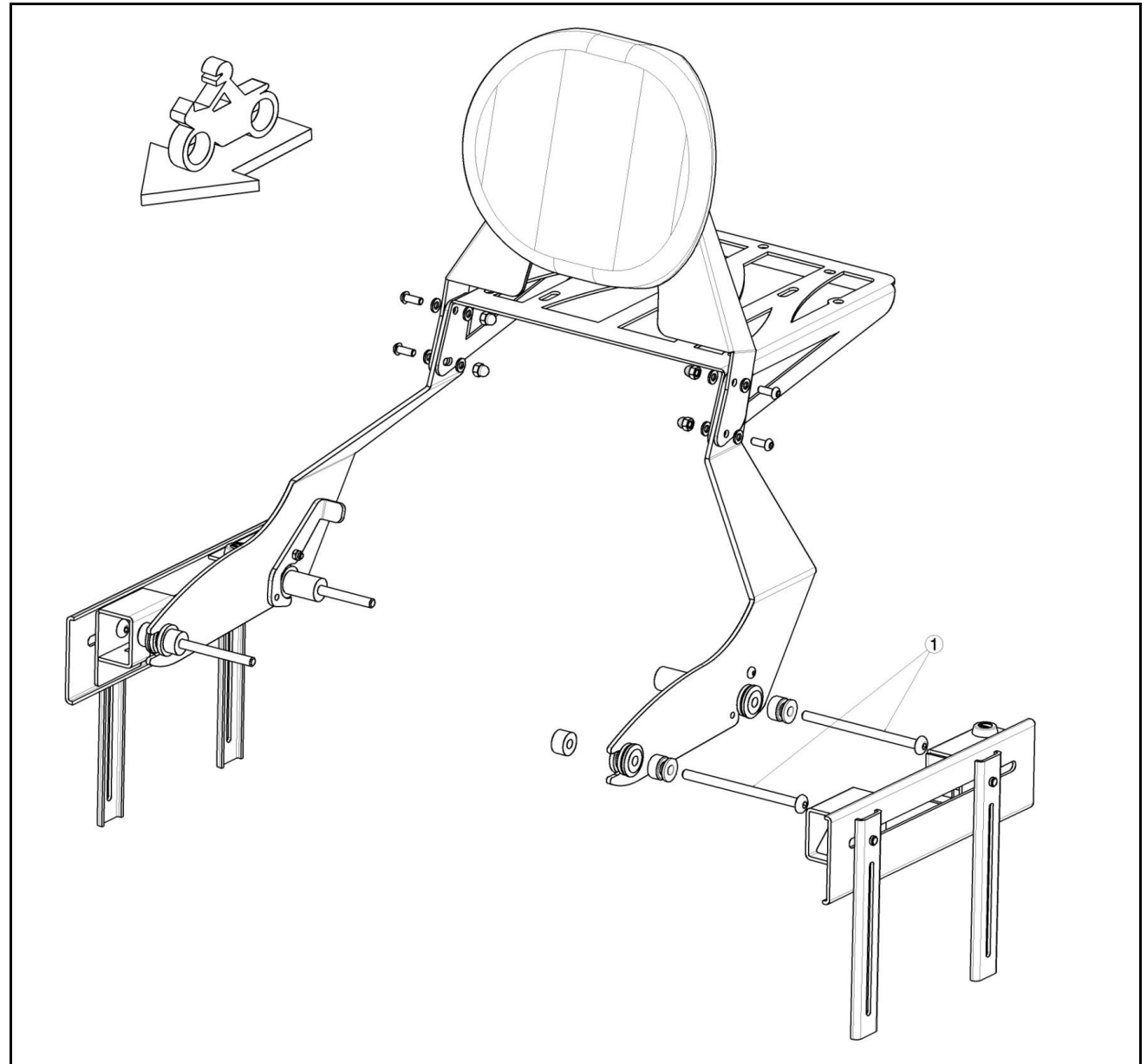
Para el montaje de los soportes, si usted no es mecánico, por favor contacte con un taller especializado. MOTOACCES declina toda responsabilidad por daños causados por un incorrecto montaje del producto

MOUNTING INSTRUCCIONS

One side of the first mounting bracket and then the other, otherwise it loses fender fastening. For mounting brackets bags, if you are not mechanic, please contact specialist workshop. MOTOACCES no responsibility for damage caused by incorrect assembly of the product

MONTAGEANLEITUNG

Die eine Seite der ersten Halterung und dann die andere, ansonsten verliert das Kotflügelbefestigungsmittel. Für Halterungen Taschen, wenn Sie nicht ein Mechaniker sind, wenden Sie sich bitte an eine Fachwerkstatt. MOTOACCES keine Haftung für Schäden, die durch unsachgemäße Montage des Produktes verursacht



ID.	DESCRIPCION	DESCRIPTION	BEZEICHNUNG	QTY.
1	Tornillo M8x120 ISO7380 Inoxidable	M8x120 stainless screw ISO7380	Schraube M8x120 edelstahl ISO7380	4