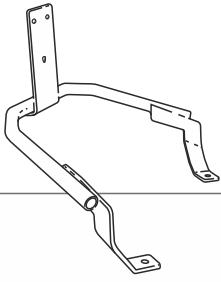


SHAD

YAMAHA XMAX 125 / 300 '23-

KIT RESPALDO Y0XM33RV

BCN



1 263930 x 1



2 260648 x 2
DIST. Ø16 Ø9 x 5



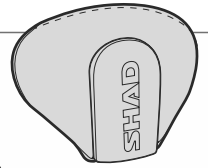
3 303045 x 4



4 303027 x 4
Ø8



5 304053 x 4
M8x30 DIN 7380



! NOT INCLUDED

WARNING! **!**

(GB)

To complete the set, remember to purchase the backrest with your preferred color. Do not fully tighten. Do not fully tighten the screws until it is ensured that the KIT is correctly attached and aligned. Check tightness every 4 months..

(E)

Para completar el conjunto, recuerde adquirir el respaldo con su color preferido. No apretar los tornillos del todo hasta asegurarse que el KIT está correctamente colocado y alineado. Repasar apriete cada 4 meses.

(D)

Wählen Sie die Rückenlehne in der passenden Farbe um den Satz zu vervollständigen. Ziehen Sie die Schrauben nicht ganz fest, bevor Sie sich nicht vergewissert haben, daß der Bausatz korrekt eingestellt und ausgerichtet ist. Alle 4 Monate Drehmoment überprüfen.

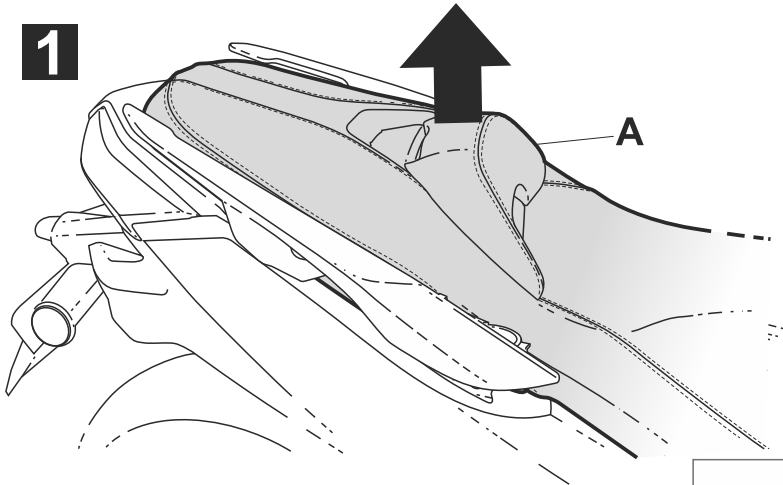
(I)

Per completare il set, non dimentichi di acquistare lo schienale con il suo colore preferito. Non stringere del tutto le viti fin tanto non si è sicuri che il kit è collocato correttamente e allineato. Controllare il serraggio delle viti ogni 4 mesi.

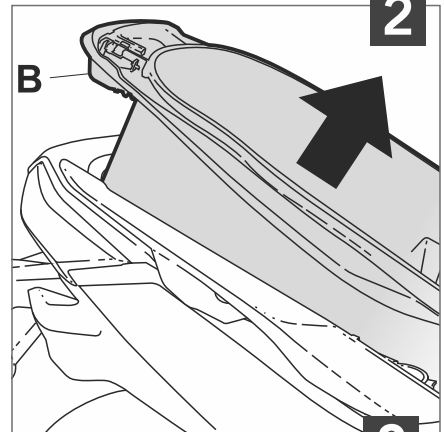
(F)

Pour compléter l'ensemble, rappelez d'acheter le dossier avec votre coloris préféré. Ne pas serrer les vis avant d'être sûr que le KIT soit correctement positionné et ajusté. Vérifier le serrage des vis tous les 4 mois.

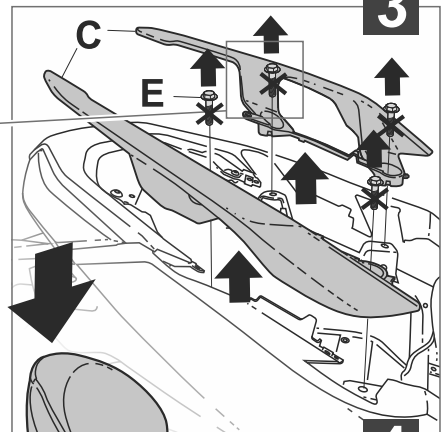
1



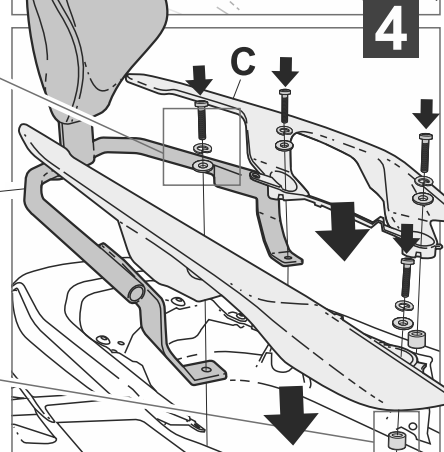
2



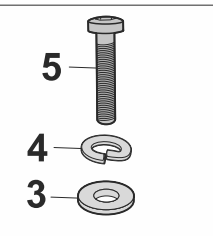
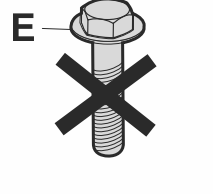
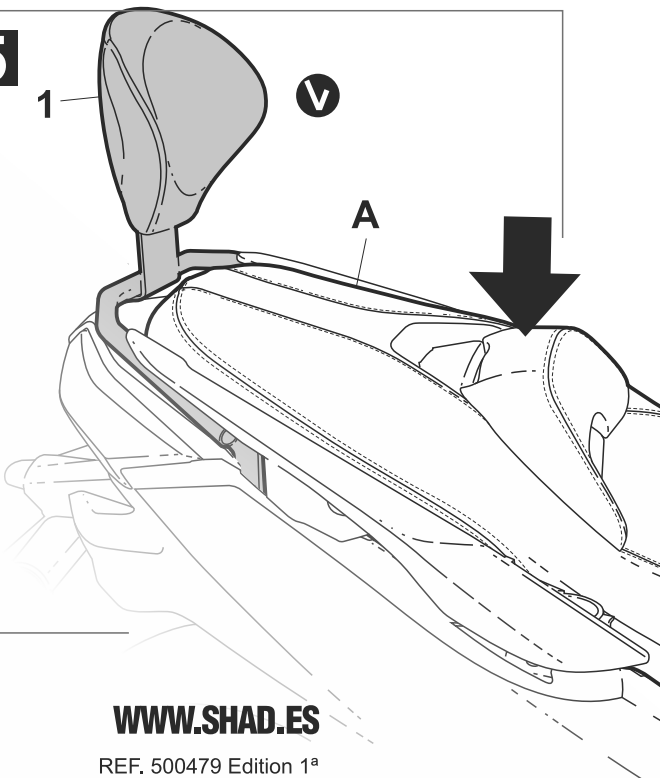
3



4



5



2

WWW.SHAD.ES

REF. 500479 Edition 1ª

IMPORTANT: Based on European models. For compatibility with models in other continents check www.shad.es